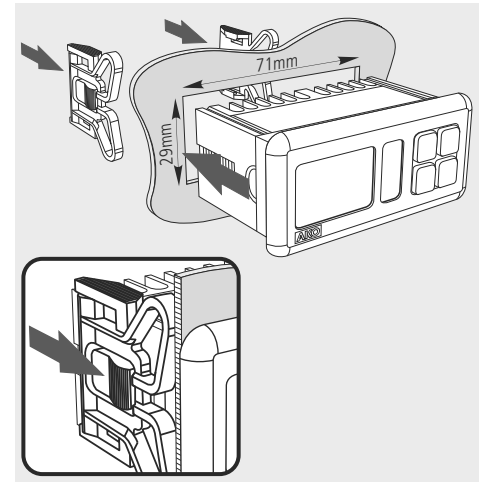


1- Advertencias

- Utilizar el equipo no respetando las instrucciones del fabricante, puede alterar los requisitos de seguridad del aparato. Para el funcionamiento correcto del aparato sólo deberán utilizarse sondas de las suministradas por AKO.
- El equipo debe ser instalado en un sitio protegido de las vibraciones, del agua y de los gases corrosivos, donde la temperatura ambiente no supere el valor reflejado en los datos técnicos.
- Para que la lectura sea correcta, la sonda debe ubicarse en un sitio sin influencias térmicas ajenas a la temperatura que se desea medir o controlar.
- El circuito de alimentación debe estar provisto de un interruptor para su desconexión de mínimo 2 A, 230 V, situado cerca del aparato. Los cables entrarán por la parte posterior y serán del tipo H05VV-F ó H05V-K.
- La sección a utilizar dependerá de la normativa local vigente, pero nunca deberá ser inferior a 1 mm².
- Los cables para el conexionado de los contactos de los relés, deberán tener una sección de 2,5 mm².
- Entre -40 °C y + 20 °C, si se prolonga la sonda NTC hasta 1.000 m con cable de mínimo 0,5 mm², la desviación máxima será de 0,25 °C (Cable prolongación de sondas ref. **AKO-15586**)
- ATENCIÓN:** Equipo no compatible con **AKO-14917** (Módulo externo de comunicación) y **AKO-14918** (Llave de programación).

2- Instalación



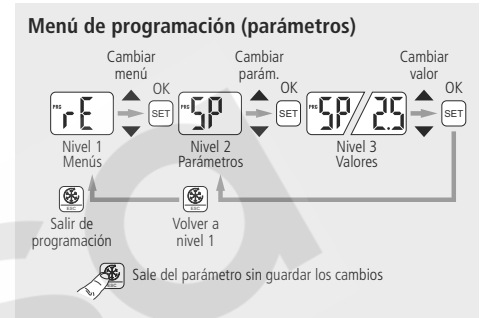
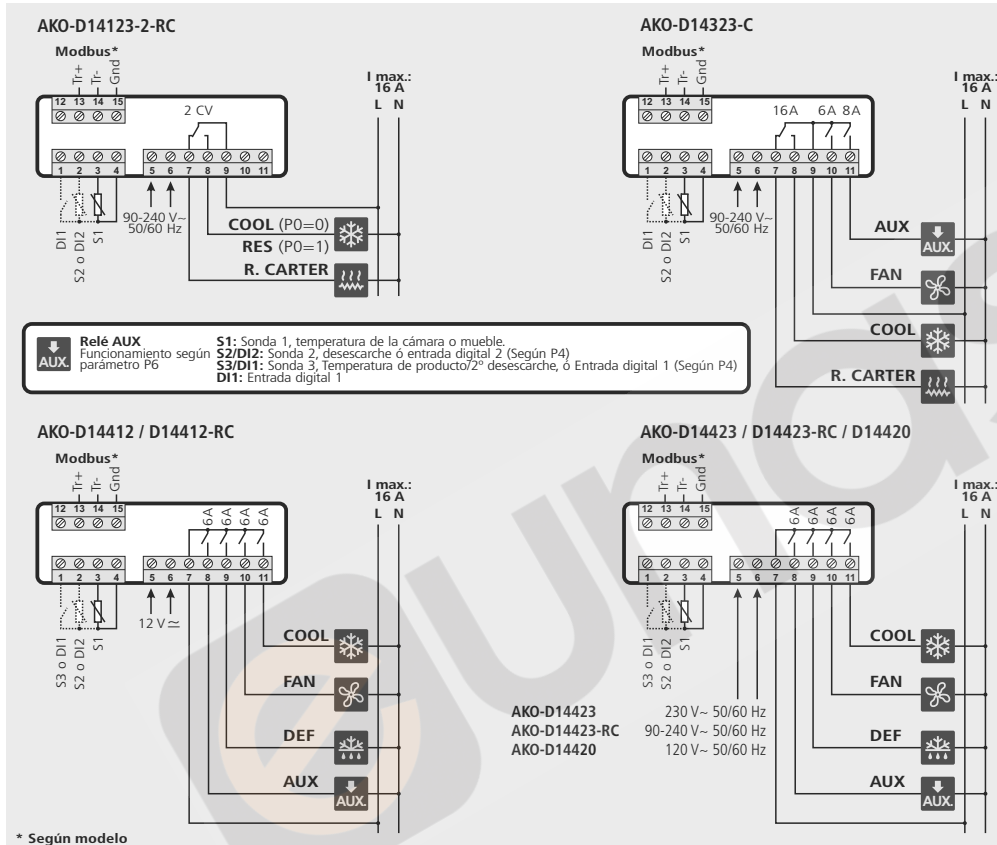
3- Conexionado



AKO-D14412 **AKO-D14420** **AKO-D14423**
AKO-D14123-2-RC **AKO-D14323-C**
AKO-D14412-RC **AKO-D14423-RC**

3- Conexionado

La sonda y su cable **NUNCA** deben instalarse en una conducción junto con cables de potencia, control o alimentación.



5- Puesta en funcionamiento

Al recibir alimentación, el equipo arrancará en modo WIZARD (Inl / 1 intermitente), pulse ▲ o ▼ para seleccionar la aplicación más adecuada y pulse SET.

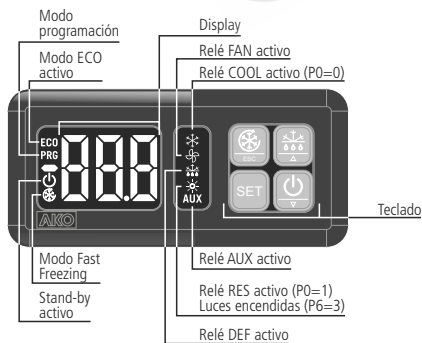
- 1: Producto variado
- 2: Congelados
- 3: Frutas y verduras
- 4: Pescado fresco
- 5: Refrescos
- 6: Botelleros
- 7: Clima
- 8: Calor / Incubadoras

El asistente configurará los parámetros del equipo al tipo de aplicación escogida (ver tabla).

ADVERTENCIA: Los parámetros por defecto según tipo de aplicación, han sido definidos para las aplicaciones más comunes, revise que estos parámetros se ajustan a su instalación.

PARÁMETROS POR DEFECTO SEGÚN APLICACIÓN (Inl)								
	1	2	3	4	5	6	7	8
SP	2	-18	10	0	3	12	21	37
d0	4	4	4	4	24	24	96	-
d1	20	20	20	20	20	20	0	-
F0	8	0	30	8	8	30	99	-
F3	1	0	1	1	1	1	1	-
P0	0	0	0	0	0	0	0	1

4- Funcionamiento



Tecla ESC / ❄️

Pulsando durante 5 segundos, inicia/detiene el modo Fast Freezing (enfriamiento rápido). En el menú de programación, sale del parámetro sin guardar cambios, retrocede al nivel anterior o sale de programación.

Tecla SET

Pulsando durante 5 segundos, permite variar el punto de ajuste SP (Set Point). Pulsando durante 10 segundos, se accede al menú de programación. En el menú de programación, accede al nivel mostrado en pantalla o, durante el ajuste de un parámetro, acepta el nuevo valor.

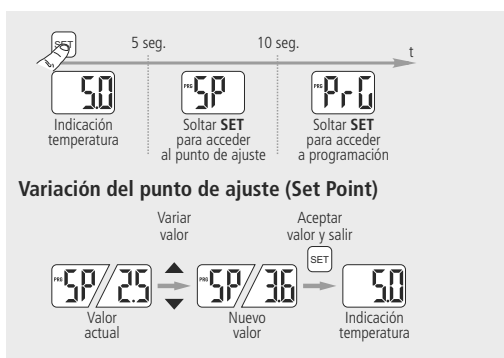
Tecla subir ▲ / ❄️

Pulsando durante 5 segundos, inicia/detiene el desescarche. En el menú de programación, permite desplazarse por los diferentes niveles, o, durante el ajuste de un parámetro, variar el valor del mismo.

Tecla bajar ▼ / ☀️

Pulsando durante 5 segundos, activa el modo Stand-by, pulsando durante 2 segundos, el equipo vuelve al modo normal. En el modo Stand-by, el equipo no realiza ninguna acción y en pantalla solo se muestra encendido el indicador. En el menú de programación, permite desplazarse por los diferentes niveles, o durante el ajuste de un parámetro, variar el valor del mismo.

4.1- Acceso al punto de ajuste y a programación



AKO ELECTROMECÁNICA, S.A.L.
 Nos reservamos el derecho de suministrar materiales que pudieran diferir levemente de los descritos en nuestras Hojas Técnicas.
 Información actualizada en nuestra web.
 Av. Roquetes, 30-38
 08812 Sant Pere de Ribes
 Barcelona (España)
 Tel. (34) 938 142 700
 Fax (34) 938 934 054
 www.ako.com
 ako@ako.com



www.ako.com

Manual de usuario disponible en

